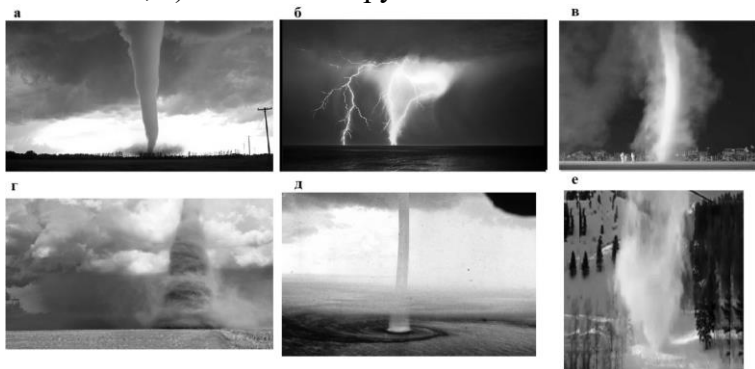


ТОРНАДО – НЕЛИНЕЙНЫЕ МЕХАНИЗМЫ, СВОЙСТВА

Мазуров М.Е.

РЭУ, Россия, 119270, Москва, Хамовнический вал, 2,104, 89161902515,
mazurov37@mail.ru

Торнадо - природное явление огромной разрушительной силы - таинственное и загадочное. По субстрату вихря можно выделить следующие типы торнадо: а) атмосферные – воздушные; б) электрические; в) огненные; г) пылевые; д) жидкостные – водяные; е) снежные и другие.



Имеется большое количество теорий торнадо, однако они не могут объяснить его замечательные свойства. Предлагается математическая модель торнадо. Торнадо – структура, возникающая в неоднородной активной среде, в которой возбужденные автоколебательные вогнутые

спиральные автоволны переносящие энергию (ВСАПЭ), возбуждают вихри, уходящие в окружающую среду. Можно сказать, что атмосферный торнадо – автоколебательная система в активной среде грозового облака, генерирующая ВСАПЭ, создающие крупномасштабные атмосферные вихри. Структурная схема торнадо согласно предлагаемой модели показана на рис. 1.

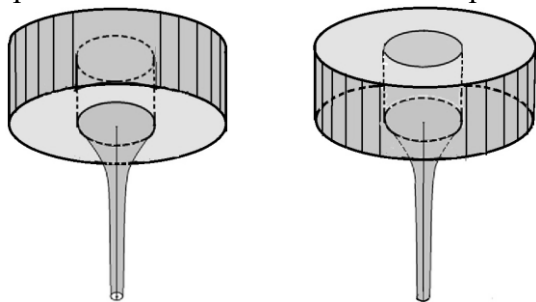


Рис. 1. Структурная схема торнадо. Слева - вид на торнадо и грозовое облако снизу.

В качестве модели активной среды, её плотности в эксперименте были использованы уравнения Фитцхью-Нагумо.

$$\frac{dx_1}{dt} = x_1 - \frac{x_1^3}{3} - x_2 + I + D_1 \Delta x_1;$$
$$\frac{dx_2}{dt} = \varepsilon(a - x_1 + bx_2) + D_2 \Delta x_2$$

Для математического описания образования вихревой воронки торнадо используются уравнения Навье – Стокса.

Наличие активного автоколебательного обруча обеспечивает генерирование крупномасштабного вихря. Если автоколебательного обруча нет, то нет и торнадо.

Литература

1. Мазуров М. Е. Торнадо – его физические механизмы и свойства // *Изв. РАН. Серия физическая*, том 83, № 1, 2019, стр. 111–117.